

# Stomp® CS

Ukrudtsmiddel

Må kun anvendes til ukrudtsbekæmpelse i vintersæd, vinterraps, kløvergræs, vårsæd med udlæg af kløver, lucerne eller kløvergræs, vårbbyg og ærter til helsædsensilage, ærter, majs med eller uden udlæg af rajgræs, gulerødder, kartofler, løg, porrer, purløg, dild, blomsterløg og planteskolekulturer.

Dette plantebeskyttelsesmiddel må kun købes af professionelle og anvendes erhvervmæssigt og kræver gyldig autorisation.

Læs først vedlagte brugsanvisning.

## ADVARSEL

Brugsanvisningen skal følges for ikke at bringe menneskers sundhed og miljøet i fare (EUH401).

Mistænkes for at skade det ufødte barn (H361d).

Giftig for vandlevende organismer, med langvarige virkninger (H411).

Bær beskyttelseshandsker, beskyttelsestøj og ansigtsbeskyttelse (P280).

Vær opmærksom på, at Arbejdstilsynet har regler for arbejde med og udsættelse for plantebeskyttelsesmidler. Læs nærmere i det eventuelt lovpligtige sikkerhedsdatablad.

Overtredelse af nedenstående særligt fremhævede forskrifter kan medføre straf.

Må kun anvendes til ukrudtsbekæmpelse i vintersæd, vinterraps, kløvergræs, vårsæd med udlæg af kløver, lucerne eller kløvergræs, vårbbyg og ærter til helsædsensilage, ærter, majs med eller uden udlæg af rajgræs, gulerødder, kartofler, løg, porrer, purløg, dild, blomsterløg og planteskolekulturer.

Brugsanvisningens doseringsangivelser må ikke overskrides.

Må i vårsæd med foderafgrøder som udlæg, i kløvergræs, i byg/ærte mix til helsædsensilage, i friske ærter med eller uden bælg og i ærter til modenhed ikke anvendes senere end 6 uger før høst.

Må i sukker- og fodermais med eller uden udlæg af rajgræs, samt gulerødder ikke anvendes senere end 3 måneder før høst.

Må i løg, porrer og purløg ikke anvendes senere end 8 uger før høst.

Må i dild ikke anvendes senere end 7 uger før høst.

Må i kartofler ikke anvendes senere end 45 dage før høst.

Må i korn, vinterraps, ærter, kløvergræs og majs ikke anvendes nærmere end 20 m fra vandmiljøet

(vandløb, søer mv.) for at beskytte organismer, der lever i vand (SPe3).

Må i gulerødder, kartofler, løg, porrer, purløg, dild, blomsterløg og planteskolekulturer ikke anvendes nærmere end 30 m fra vandmiljøet

(vandløb, søer mv.) for at beskytte organismer, der lever i vand (SPe3).

Må ikke anvendes nærmere end 2 meter fra veje, boliger, institutioner og offentlige arealer for at beskytte beboere og forbipasserende.

Undgå forurening af vandmiljøet med produktet eller med beholdere, der har indeholdt produktet. Rens ikke sprøjteudstyr nær overfladevand (SP1).

Hvis midlet anvendes i planteskolekulturer der bærer spiselig frugt, skal frugter fjernes før salg.

Opbevares under lås og utilgængeligt for børn (P405+P102).

Må ikke opbevares sammen med fødevarer, drikkevarer og foderstoffer.

Førstehjælp: Se brugsanvisningen.

Nødtilfælde: Giftlinjen tlf.: 82121212 (24 timers service), Internationale BASF vagt.: +49 180 2273-112

## Ukrudtsmiddel nr. 19-205

Omfattet af Miljøministeriets bekendtgørelse om bekæmpelsesmidler og plantebeskyttelsesmiddelforordningen 1107/2009.

**Analyse:** Midlet er en kapselsuspension (CS)

Pendimethalin ..... 455 g/l (38,5 % w/w)

Indeholder benzisothiazolinon (BIT). Kan udløse allergisk reaktion (EUH 208).

Indeholder isocyanater. Kan udløse allergisk reaktion (EUH204).

HRAC:

GRUPPE	3	UKRUDTSMIDDEL
--------	---	---------------

Mindst holdbart til: Minimum 24 mdr. fra produktionsdatoen.

Batchnr./Produktionsdato: Se pakningen.

Godkendelsesindehaver: BASF A/S, Kalvebod Brygge 45, DK-1560 København V., Tlf.: 32660700, www.agro.basf.dk

Producent: BASF SE, D-67056 Ludwigshafen, Tyskland

PR-nr.: 4323457

© = Reg. varemærke for BASF

Omrystes før brug



UFI: VMX2-707P-7008-N34T

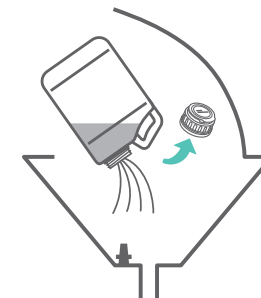
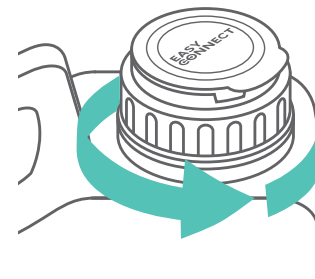
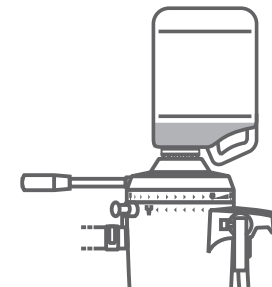
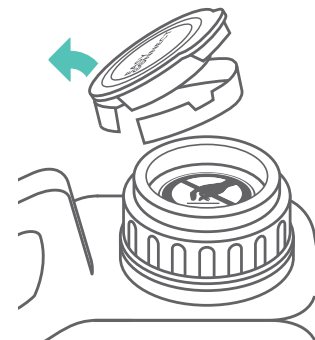


# 10 L

**EASY CONNECT**  
www.easyconnect.tech



Du kan finde flere oplysninger om  
www.easyconnect.tech



81172218DK2103

# Stomp® CS

**EASY  
CONNECT**  
[www.easyconnect.tech](http://www.easyconnect.tech)

## Ukrudtsmiddel

Må kun anvendes til ukrudtsbekæmpelse i vintersæd, vinterraps, kløvergræs, vårsæd med udlæg af kløver, lucerne eller kløvergræs, vårbyg og ærter til helsædsensilage, ærter, majs med eller uden udlæg af rajgræs, gulerødder, kartofler, løg, porrer, purløg, dild, blomsterløg og planteskolekulturer.

Dette plantebeskyttelsesmiddel må kun købes af professionelle og anvendes erhvervsmæssigt og kræver gyldig autorisation.

*Læs først vedlagte brugsanvisning.*



## Førstehjælp

Hvis der er brug for lægehjælp, medbring da beholderen eller etiketten (P101).  
VED eksponering eller mistanke om eksponering: Søg lægehjælp (P308+P313).

**Nødstilfælde: Giftlinjen tlf.: 82121212 (24 timers service), Internationale BASF vagt.: +49 180 2273-112**

## Virkningsmekanisme

Aktivstoffet i Stomp® CS, pendimethalin, optages primært via rødderne og virker ved at blokere celledelingen hvorved strækingsvæksten og rodudviklingen standser. Følsomme planter vil ofte få et mørkegrønt kompakt udseende kort tid efter behandling, inden de senere dør og forsvinder.

## Effekter

Stomp® CS har effekt overfor en række ukrudtsarter:

Middel effekt (60 – 85%)	God effekt (> 85%)
Spild raps Vindaks	Valmue Ager – stedmoder Hvidmelet gåsefod Alm. Fuglegræs Hyrdetaske Tvetand Ærenpris

Mod kamille, ager-rævehale og vindaks vil effekten af Stomp® CS ofte være utilstrækkelig.

## Anvendelse

Stomp® CS kan anvendes i en lang række afgrøder både forår og efterår.

## Vinterraps

Afgrøde	Skadevolder	Dosering pr ha	Tidspunkt	Bemærkninger
Vinterraps	Valmue	0,44 l	0 – 3 dage efter såning	Maksimalt 1 behandling pr sæson Sprøjtefrist bestemt af anvendelsestidspunkt

## Vintersæd (efterår):

Stomp® CS anvendes om efteråret i kornets vækststadium 10 – 12 (så snart sprøjtespor kan ses). Fugtig jord fremmer virkningen, men Stomp® CS bør altid udbringes tidligt i vækstsæsonen og uafhængigt af fugtighed i jorden. Stomp® CS nedbrydes ikke af sollyset, hvorved produktet også virker efter en længere tør periode. Pga. at Stomp® CS for en stor dels vedkommende optages via rødderne kan produktet udbringes under fugtige forhold, men da Stomp® CS ofte udbringes i tankblandinger er det vigtigt at kontrollere blandingspartnerens krav til tørvejsperiode efter udsprøjtning.

Virkningen på humusholdig jord kan være nedsat pga. at aktivstoffet bindes til det organiske materiale. Store mængder af planterester kan forårsage uens fordeling af produktet og deraf følgende uens virkning.

## Stomp® CS kan anvendes i vintersæd om efteråret:

Afgrøde	Skadevolder	Dosering pr ha	Tidspunkt	Bemærkninger
Vintersæd	Tokimbladet ukrudt	1,0 l	Vækststadium 10–12	Maksimalt 1 behandling pr sæson Sprøjtefrist bestemt af anvendelsestidspunkt

Der er ikke konstateret negative effekter på afgrøden efter brug af Stomp® CS.

I tilfælde af udvintring af vintersæden kan der efter harvning i min 15 cm dybde sås vårhvede og vårbyg og efter pløjning kan der sås majs, ærter, kartofler, kløver og hestebønner.

## Vårsæd/vårhvede/ærter med eller uden udlæg samt kløvergræs:

Afgrøde	Skadevolder	Dosering pr ha	Tidspunkt	Bemærkninger
Vårbyg/vårhvede med udlæg af lucerne, kløver eller kløvergræs	Tokimbladet ukrudt	1,0 l	Vækststadium 11 – 13	Maksimalt 1 behandling pr sæson Sprøjtefrist 6 uger
Vårbyg/ært blanding til ensilage	Tokimbladet ukrudt	1,0 l	Vækststadium 11 – 13	Maksimalt 1 behandling pr sæson Sprøjtefrist 6 uger
Kløvergræs uden udlægsafgrøde	Tokimbladet ukrudt	1,0 l	Vækststadium 11 – 13	Maksimalt 1 behandling pr sæson Sprøjtefrist 6 uger

## Ærter til modenhed og grønne ærter:

Afgrøde	Skadevolder	Dosering pr ha	Tidspunkt	Bemærkninger
Ærter til modenhed eller grønne ærter	Tokimbladet ukrudt	1,0 l	Ærter 2 – 3 cm	Enkelt eller splitbehandling Sprøjtefrist 6 uger
		2 x 0,5 l	Ærter 2 – 3 & 4 – 6 cm	

En eventuel tromling af ærterne bør foretages inden behandling med Stomp® CS.

## Majs (med eller uden udlæg af rajgræs):

Afgrøde	Skadevolder	Dosering pr ha	Tidspunkt	Bemærkninger
Majs med og uden udlæg af rajgræs	Tokimbladet ukrudt	1,0 l	Fra før fremspiring til vækststadium 13	Maksimalt 1 behandling pr sæson Sprøjtefrist 3 mdr.

Én behandling med Stomp® CS i majs vil normalt ikke give en tilstrækkelig kontrol af ukrudt, hvorfor anvendelse af Stomp CS i majs vil være i kombination med andre midler.

## Kartofler

Afgrøde	Skadevolder	Dosering pr ha	Tidspunkt	Bemærkninger
Kartofler	Tokimbladet ukrudt	1,0 l	Før fremspiring	Maksimalt 1 behandling pr sæson Sprøjtetfrist 45 dage

Én behandling med Stomp® CS i kartofler vil normalt ikke give en tilstrækkelig kontrol af ukrudt, hvorfor anvendelse af Stomp® CS i kartofler vil være i kombination med andre midler.

## Grøntsager:

Afgrøde	Skadevolder	Dosering pr ha	Tidspunkt	Bemærkninger
Gulerod	Tokimbladet ukrudt	1,6 l	Før fremspiring	Maksimalt 1 behandling pr sæson Sprøjtetfrist 3 mdr.
Løg, porre og purløg (såede)	Tokimbladet ukrudt	1,6 l	Før fremspiring eller ved 6 – 8 cm	Maksimalt 1 behandling pr sæson Sprøjtetfrist 8 uger
Sålæg	Tokimbladet ukrudt	1,6 l	1 blad stadiet	Maksimalt 1 behandling pr sæson Sprøjtetfrist 8 uger
Løg og porre (udplantet)	Tokimbladet ukrudt	1,6 l	Ved 8 – 15 cm	Maksimalt 1 behandling pr sæson Sprøjtetfrist 8 uger
Dild	Tokimbladet ukrudt	1,6 l	Før fremspiring	Maksimalt 1 behandling pr sæson Sprøjtetfrist 7 uger

## Planteskole kulturer:

Afgrøde	Skadevolder	Dosering pr ha	Tidspunkt	Bemærkninger
Blomsterløg	Tokimbladet ukrudt	1,6 l	Efter plantning	Maksimalt 1 behandling pr sæson
Planteskole kulturer	Tokimbladet ukrudt	1,6 l	Vinter før ukrudtet spirer frem	Maksimalt 1 behandling pr sæson

I løg, porrer, purløg, gulerødder, dild, blomsterløg og planteskolekulturer vil én behandling med Stomp® CS normalt ikke give tilstrækkelig kontrol af ukrudtet. Det vil derfor være nødvendigt at anvende Stomp® CS i kombination med andre midler for at tilstrækkelig effekt kan opnås. Følg aktuell vejledning for de enkelte kulturer fra konsulenttjenesten.

## Resistens

For mange herbicider er der risiko for forekomst af biotyper, der er modstandsdygtige (resistente) overfor de anvendte aktivstoffer. Stomp® CS består af aktivstoffet pendimethalin.

Pendimethalin tilhører gruppen af dinitroanilin herbicider (HRAC gruppe 3), som vurderes at have lav risiko for udvikling af resistens.

Gentagne behandlinger med midler med samme virkemekanisme øger risikoen for udvikling af resistens.

Aktivstoffet i Stomp® CS Pendimethalin har været anvendt i adskillige år i Danmark uden at der er konstateret resistente ukrudtsarter. Skift mellem midler med andre virkemekanismer, som har god effekt over for de aktuelle arter, vil dog altid være at anbefale.

Risikoen for resistens hos herbicider kan nedsættes ved sprøjtning på små planter tidligt i vækstperioden.

## Blanding

Stomp® CS kan blandes med andre plantebeskyttelsesmidler. For eventuelle blandingsmuligheder bør lokal vejledning eller rådgivning følges.

## Ryst dunken grundigt inden brug.

## Sprøjteteknik

Stomp® CS skal udbringes med en marksprøjte (eller anden sprøjte), som er kalibreret og lever op til de standarder og specifikationer, som er givet af sprøjteproducenten. Ved påfyldning af marksprøjte skal anvendes præparatfyldeudstyr eller udstyr til direkte injektion. Den anbefalede vandmængde er 100-300 L/ha.

Udbringning af sprøjtemidler skal til hver en tid ske på en sådan måde, at overlappning i marken samt spild uden for området begrænses til et minimum, og at afdrift til omgivelserne undgås.

Vindhastigheden bør altid være lav (< 4 m/s) på behandlingstidspunktet.

Valg af dyse tilpasses opgaven og der findes en lang række fabrikater på markedet, der opfylder gældende regler. Brug af afdriftsreducerende dyser anbefales af hensyn til vandmiljøet og omgivelserne i øvrigt og afhængig af dysetype vil man anvende et tryk på 2,0 – 3,5 bar og køre med en hastighed på 6,0 – 10,0 km/t.

En detaljeret vejledning med dyseforslag er tilgængelig på internettet, hos rådgivningstjenesterne eller ved kontakt til leverandører af sprøjter og dyser.

## Tillberedning af sprøjtevæske

Sørg altid for at sprøjten er korrekt rengjort samt eftersat for belægninger inden tillberedning af sprøjtevæsken begyndes. Dette gælder især, hvis sprøjten har været anvendt til sprøjteopgaver i andre afgrøder.

## Præparatfyldeudstyr/Direkte injektion

Ved anvendelse af præparatfyldeudstyr påfyldes den ønskede mængde præparat, som herefter suges op i sprøjetanken. Efterfølgende skylles præparatfyldeudstyret, samt tomme dunke/beholdere. Gentag proceduren med at åbne/lukke for bundventil til der ikke er synlige spor af Stomp® CS i fyldestationen.

Ved anvendelse af direkte injektionsudstyr, ledes det ufortyndede præparat automatisk ind i de slanger, som fører fra sprøjetank til dyserne. Ved skift og afslutning af sprøjteopgaver gennemføres en

gennemskylning og rengøring af systemet. Vaskevandet udsprøjtes under kørsel på det behandlede areal.

Generelt bør der være konstant omrøring under udbringning og kørsel og sprøjtevæsken udsprøjtes straks efter tilberedningen.

### **Rengøring**

Efter endt sprøjtearbejde skal sprøjten og traktor rengøres enten i marken eller på vaskepladsen. En uvasket sprøjte skal placeres i den behandlede mark, på vaskepladsen eller under tag.

Sprøjten skal være monteret med spuledyser til indvendig rengøring af tanken og med separat vandtank med tilstrækkelig kapacitet, således at restsprøjtevæske kan fortyndes, og der kan foretages en grundig rengøring i marken. Restsprøjtevæske skal fortyndes mindst 50 gange med vand og udsprøjtes i den behandlede mark under kørsel (uden at den maksimalt tilladte dosering for det pågældende middel herved overskrides).

Rengøring i øvrigt foretages med egnede rengøringsmidler (se evt. etiketten på det sidst anvendte middel for specifikke anvisninger) samtidig med at filtre, slanger og dyser kontrolleres for urenheder og eventuelle belægninger. Vaskevandet opsamles i egnede beholdere og udbringes iht. gældende regler. I øvrigt henvises til Miljøministeriets vejledning om påfyldning og vask af sprøjter til udbringning af bekæmpelsesmidler, jf. Miljøministeriets bekendtgørelse nr. 1401 af 26. november 2018.

### **Tom emballage**

Indholdet/beholderen bortskaffes i overensstemmelse med kommunale regler for affaldshåndtering (P501).

Rester skal afleveres til den kommunale affaldsordning for farligt affald.

Tomme beholdere kan bortskaffes med dagrenovationen. Den tomme beholder bør skylles inden bortskaffelse. Skyllevandet hældes op i sprøjtevæsken.

Emballagen må ikke genbruges.

### **Lagring**

Produktet bør opbevares frostfrit og tørt i uåbnet original emballage beskyttet mod direkte sollys og andre varme kilder og ikke over 40 °C.

Ved korrekt opbevaring er produktet holdbart i minimum 2 år fra produktionsdatoen.

Stomp® CS må kun opbevares i originalemballagen.

### **Produktansvar**

Producenten fralægger sig ethvert ansvar for produktets effekt samt skader, herunder følgeskader, der er opstået gennem ikke forskriftsmæssig opbevaring og/eller anvendelse af produktet.

# EASY CONNECT



---

## Easyconnect-systemet kræver en kobling til brug.

### Trin for trin instruktion til brug med kobling:

- Fjern støvdækslet Skub IKKE stikket manuelt ind i dunken!
- Vend dunken med easyconnect låget nedad og tilslut den til koblingen. Følg derefter instruktionerne fra din koblingsleverandør.
- easyconnect-låget behøver IKKE at blive skruet af/på manuelt.
- Efter fuldstændig tømning og skylning kan du skubbe stikket ind i beholderen, hvis det er aktuelt at få resterende skyllevand til at løbe ud.
- easyconnect låget kan smeltes om til genanvendelse sammen med dunken i henhold til lokale regler.
- **Bemærk:** Når du bruger easyconnect-koblingen, skal du fortsætte med at bære personlige værnemidler i overensstemmelse med vejledningen på produktetiketten.



Du kan finde flere oplysninger om [www.easyconnect.tech](http://www.easyconnect.tech)

---

## Hvis du ikke har en kobling endnu, skal du bare skrue hættten af for konventionel påfyldning.

### Trin for trin instruktion til konventionel brug:

- Fjern IKKE støvdækslet eller skub stikket ind i beholderen!
  - Uden kobling kan easyconnect låg bruges på samme måde som traditionelle låg.
  - Skru easyconnect låget af, og hæld væsken i induktionskålen.
  - **Bemærk:** Dette vil ikke udnytte fordelene ved easyconnect systemet.
  - easyconnect låget kan smeltes om til genanvendelse sammen med dunken i henhold til lokale regler.
-



# Stomp® CS

**EASY  
CONNECT**  
[www.easyconnect.tech](http://www.easyconnect.tech)

## Ukrudtsmiddel

Må kun anvendes til ukrudtsbekæmpelse i vintersæd, vinterraps, kløvergræs, vårsæd med udlæg af kløver, lucerne eller kløvergræs, vårbyg og ærter til helsædsensilage, ærter, majs med eller uden udlæg af rajgræs, gulerødder, kartofler, løg, porrer, purløg, dild, blomsterløg og planteskolekulturer.

Dette plantebeskyttelsesmiddel må kun købes af professionelle og anvendes erhvervsmæssigt og kræver gyldig autorisation.

*Læs først vedlagte brugsanvisning.*

